

CVP SERİSİ HİDROLİK POPETLİ ÇEK VALFLER

CVP Serisi Hidrolik Çek Valfler, hidrolik akışkanın hat boyunca sadece tek yönde akmasına izin veren iki yönlü valf çeşididirler. Kısmi noktalarının baypasında, akışkanın bir yönde engellenmesinde, tanka tahliye valfi olarak ve devrelerde belirli bir karşı basınç üretilmesi için ön gerilim (tutma) valfi olarak kullanılmaktadır. Bir taraf erkek, diğer taraf dişis pasoludur. CVP Serisi Hidrolik Çek Valflerde açma basıncı standart olarak 0,5 Bar'dır. Özel olarak 6-8 Bar açma basıncı çek valfler de stoklarımızda mevcuttur.

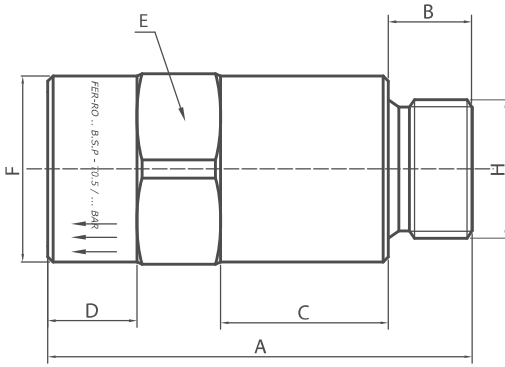


Malzeme	Otomat Çeliği
Vida Ölçüsü	BSP (İsteğe Bağlı: NPT, Metrik)
Sızdırmazlık	Nitril O-ring (NBR)
Açma Basıncı	0,5 Bar (Özel hallerde isteğe bağlı 6-8 Bar açma basıncı opsiyonu)
Çalışma Sıcaklığı	-30 °C ile +110 °C
Kaplama	Galvaniz (Chrome III pasivasyon)
Isıl İşlem	İç parçalarda
Özel Hallerde	VİTON & Isıya dayanıklı özel yay (-30 °C & +225 °C)
Kullanım Alanı	6-8 Bar açma basıncı yay İnşaat, üretim, tarım, mobil hidrolik, genel endüstri

CVP SERIES HYDRAULIC POPPET TYPE CHECK VALVES

CVP Series Hydraulic Check Valves provide free flow in one direction while the opposite direction is shut-off. They are also used for by-pass of throttle points, for flow prevention in one direction, for discharging valve and for hold valve.

For CVP Series Check Valves, one end is male thread, while other end is female thread. Opening pressure of CVP Series Hydraulic Check Valves is 0,5 Bar. Upon request, 6-8 Bar opening pressure is optional.



Material	Carbon Steel
Thread Size	BSP (Upon Request: NPT, Metric)
Opening Pressure	0,5 Bar (6-8 Bar opening pressure is optional, open request)
Sealing	Nitrile O-ring (NBR)
Working Temperature	-30 °C and +110 °C
Plating	Zinc Plating (Cr III Passivation)
Heat Treatment	Internal parts
Upon Request	VITON & High temperature resistant special spring (-30 °C & +225 °C) Special spring for optional 6-8 Bar opening pressure
Applications	Construction, production, agriculture, mobile hydraulic, general industries

Teknik Özellikler Technical Specifications

Kod (Code)	Vida Ölçüsü (Thread Size) A	Çalışma Basıncı (Working Pressure) Bar	Ölçüler - mm (Dimensions) - mm					
			A	B	C	D	E	F
CVPG14N	1/4" BSP	450	53	12	21	12	19	18,50
CVPG38N	3/8" BSP	450	62	12	28	11	22	46
CVPG12N	1/2" BSP	400	68	14	29	12	27	26
CVPG34N	3/4" BSP	350	81	16	32	17	36	35,50
CVPG1N	1" BSP	350	93	19	34	20	41	40

49





SJ SERİSİ HİDROLİK DÖNER BAĞLANTI REKORLARI

SJ Serisi Hidrolik Döner Bağlantı Rekorları, hareketli bir hortumda dönmeden kaynaklanan burkulma ve bükülmeyi gidererek zarar görmesini engellemek amacıyla hortumla sabit bir bağlantı parçası arasına monte edilirler.

SJ Serisi Hidrolik Döner Bağlantı Rekorları, hızlı ve sürekli dönüşler için uygun olmayıp, yüksek basınç altındaki yavaş dönüşler için uygundur.

SJ Serisinde gövdeler ısıtılma ile sertleştirilmiştir.



Malzeme
Vida Ölçüsü
Sızdırmazlık
Çalışma Sıcaklığı
Kaplama
Isıl İşlem
Özel Hallerde
Kullanım Alanı

Otomat Çeliği
BSP (İsteğe Bağlı: NPT, Metrik)
Nitril O-ring (NBR)
-30 °C ile +110 °C
Galvaniz (Chrome III pasivasyon)
Gövde
VİTON
İnşaat, üretim, mobil hidrolik, genel endüstri

SJ SERIES HYDRAULIC SWIVEL JOINTS

SJ Series Hydraulic Swivel Joints are mounted between the end of a moving hose and a fixed component to prevent hose's damaging by compensating its torsion and twisting.

SJ Series Hydraulic Swivel Joints are not suitable for fast and permanent rotations. They are suitable for slow rotations and high pressure applications.

Bodies of SJ Series Hydraulic Swivel Joints are hardened by heat treatment.



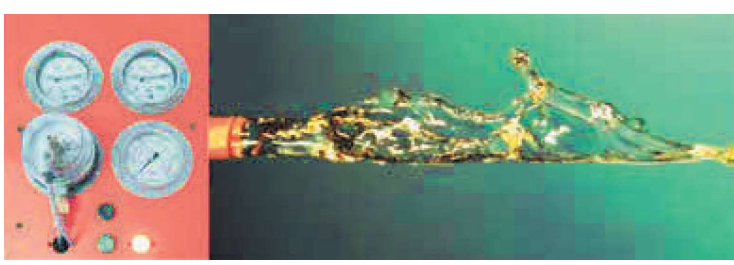
Material
Thread Size
Sealing
Working Temperature
Plating
Head Treatment
Upon Request
Applications

Carbon Steel
BSP (Upon Request: NPT, Metric)
Nitrile O-ring (NBR)
-30 °C and +110 °C
Zinc Plating (Cr III Passivation)
Body
VITON & High temperature resistant special spring (-30 °C & +225 °C)
Construction, production, mobile hydraulic, general industries

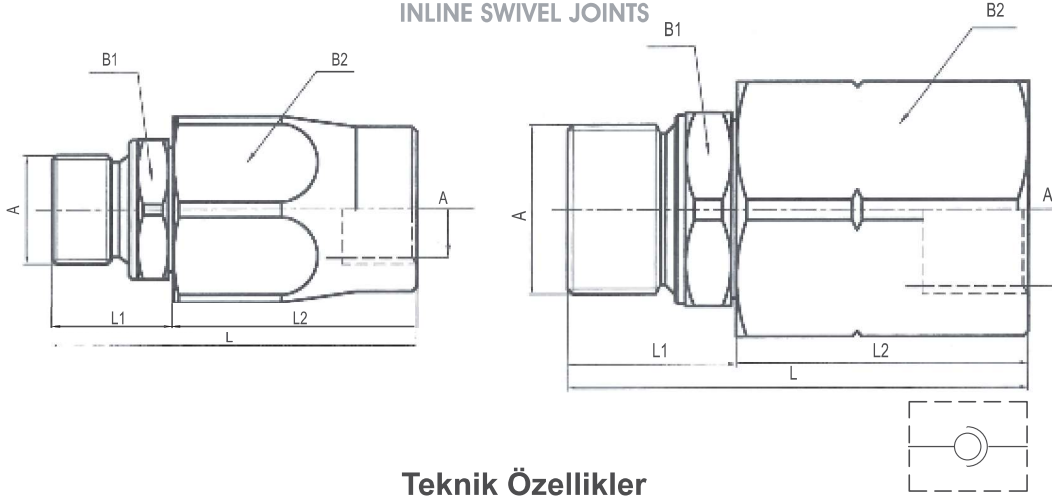
50



FER-RO / SJ SERİSİ HİDROLİK DÖNER BAĞLANTI REKORLARI
FER-RO / SJ SERIES HYDRAULIC SWIVEL JOINTS



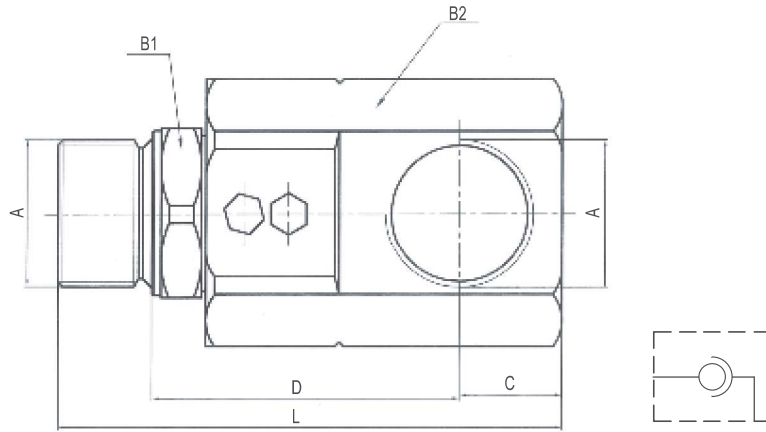
DÜZ TİP DÖNER REKORLAR INLINE SWIVEL JOINTS



Teknik Özellikler Technical Specifications

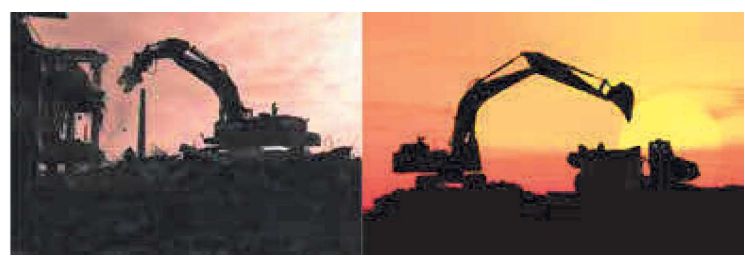
Kod (Code)	Vida Ölçüsü (Thread Size) A	Çalışma Basıncı (Working Pressure) Bar	Ölçüler - mm (Dimensions) - mm				
			B1	B2	L	L1	L2
SJIG14N	1/4" BSP	450	19	30	62	18.70	42
SJIG38N	3/8" BSP	430	24	32	68	22	45
SJIG12N	1/2" BSP	400	27	36	71	23.70	48
SJIG34N	3/4" BSP	380	36	46	81	29.50	50
SJIG1N	1" BSP	340	41	50	90	32.50	57
SJIG114N	1 1/4" BSP	300	50	60	97	34	63

DİRSEK TİP DÖNER REKORLAR 90° TYPE SWIVEL JOINTS



Teknik Özellikler Technical Specifications

Kod (Code)	Vida Ölçüsü (Thread Size) A	Çalışma Basıncı (Working Pressure) Bar	Ölçüler - mm (Dimensions) - mm				
			B1	B2	C	D	L
SJ90G14N	1/4" BSP	450	19	32	10.60	47.50	69
SJ90G38N	3/8" BSP	430	24	36	13.30	50	77
SJ90G12N	1/2" BSP	400	27	46	13.80	59	88
SJ90G34N	3/4" BSP	380	36	50	19.30	62.50	101
SJ90G1N	1" BSP	340	41	60	23	69	113
SJ90G114N	1 1/4" BSP	300	50	67	31.50	67	118



CV SERİSİ HİDROLİK ÇEK VALFLER

CV Serisi Hidrolik Çek Valfler, hidrolik akışkanın hat boyunca sadece tek yönde akmasına izin veren iki yönlü valf çeşidindedir. Kısmi noktalarının baypasında, akışkanın bir yönde engellenmesinde, tanka tahliye valfi olarak ve devrelerde belirli bir karşı basınç üretilmesi için ön gerilim (tutma) valfi olarak kullanılmaktadır.

CV Serisi Hidrolik Çek Valflerde açma basıncı standart olarak 0,5 Bar'dır. Özel olarak 6-8 Bar açma basınçlı çek valfler de stoklarımızda mevcuttur.



Malzeme

Vida Ölçüsü

Sızdırmazlık

Açma Basıncı

Çalışma Sıcaklığı

Kaplama

Özel Hallerde

Kullanım Alanı

Otomat Çeliği

BSP (İsteğe Bağlı: NPT, Metrik)

Nitril O-ring (NBR)

0,5 Bar (Özel hallerde isteğe bağlı 6-8 Bar açma basıncı opsiyonu)

-30 °C ile +110 °C

Galvaniz (Chrome III pasivasyon)

VİTON & Isıya dayanıklı özel yay (-30 °C ile +225 °C)

6-8 Bar açma basınçlı yay

İnşaat, üretim, tarım, mobil hidrolik, genel endüstri

CV SERIES HYDRAULIC CHECK VALVES

CV Series Hydraulic Check Valves provide free flow in one direction while the opposite direction is shut-off.

They are also used for by-pass of throttle points, for flow prevention in one direction, for discharging valve and for hold valve.

Opening pressure of CV Series Hydraulic Check Valves is 0,5 Bar. Upon request, 6-8 Bar opening pressure is optional.

Material

Thread Size

Opening Pressure

Sealing

Working Temperature

Plating

Upon Request

Applications

Carbon Steel

BSP (Upon Request: NPT, Metric)

0,5 Bar (6-8 Bar opening pressure is optional, open request)

Nitrile O-ring (NBR)

-30 °C and +110 °C

Zinc Plating (Cr III Passivation)

VİTON & High temperature resistant special spring (-30 °C & +225 °C)

Special spring for optional 6-8 Bar opening pressure

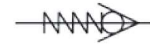
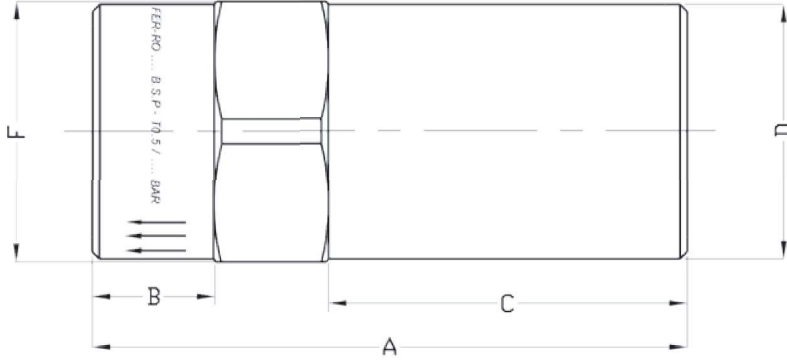
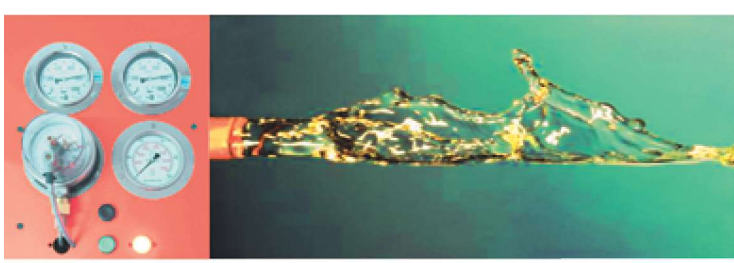
Construction, production, agriculture, mobile hydraulic, general industries



Açma basıncı 6 - 8 Bar olan hidrolik çek valflerimiz de stoklarımızda mevcuttur.

Check valves of which cracking pressure is 6 - 8 Bar are also available in stock.



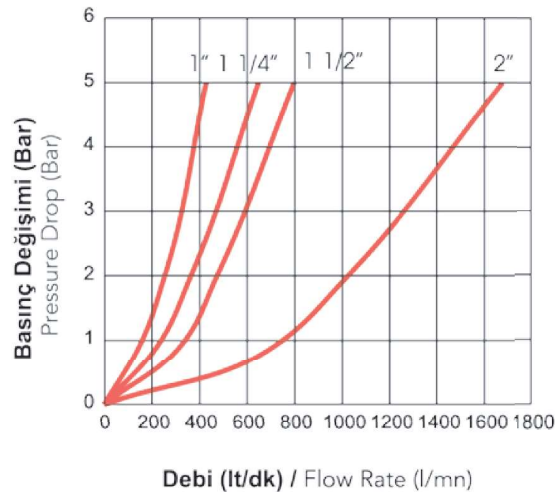
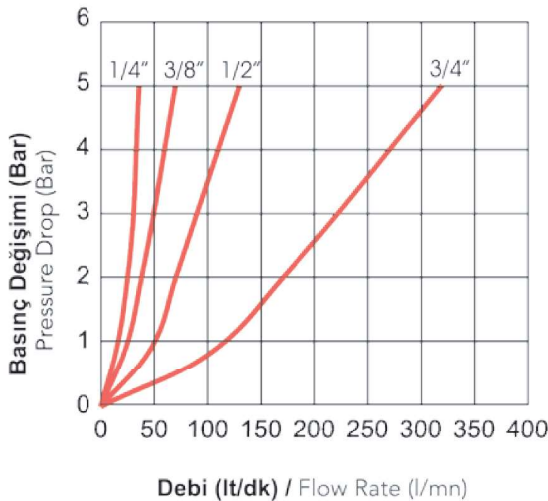


Teknik Özellikler Technical Specifications

Kod (Code)	Vida Ölçüsü (Thread Size) A	Açma Basıncı (Crack Pressure) Bar	Çalışma Basıncı (Working Pressure) Bar	Ölçüler - mm (Dimensions) - mm				
				A	B	C	D	F
CVG14N	1/4" BSP	0.5	450	55	10	35	18	19
CVG38N	3/8" BSP	0.5	450	60	11	38	21	22
CVG12N	1/2" BSP	0.5	400	70	12	45	26	27
CVG34N	3/4" BSP	0.5	380	83	17	50	35	36
CVG1N	1" BSP	0.5	350	98	20	60	40	41
CVG114N	1 1/4" BSP	0.5	350	110	21	68	49	50
CVG112N	1 1/2" BSP	0.5	280	115	22	71	58	60
CVG2N	2" BSP	0.5	260	130	25	80	73	75

Debi / Basınç Değişimi Tablosu Flow Rate / Pressure Drop Table

Kod (Code)	Vida Ölçüsü (Thread Size)	Basınç Değişimi (Pressure Drop) - Δp		
		1 Bar	2 Bar	5 Bar
CVG14N	1/4" BSP	16	25	36
CVG38N	3/8" BSP	25	38	70
CVG12N	1/2" BSP	50	70	130
CVG34N	3/4" BSP	115	170	320
CVG1N	1" BSP	160	255	430
CVG114N	1 1/4" BSP	240	365	650
CVG112N	1 1/2" BSP	340	475	800
CVG2N	2" BSP	750	1025	1680





CVSS SERİSİ AISI 316-L PASLANMAZ ÇEK VALFLER

Komple olarak AISI 316-L kalite paslanmaz çelikten imal edilen CVSS Serisi Çek Valfler, her türlü kimyasala ve korozyona karşı mükemmel dirence sahiptir.

CVSS Serisi Çek Valfler, kısma noktalarının baypasında, akışkanın bir yönde engellenmesinde, tanka tahliye valfi olarak ve devrelerde belirli bir karşı basınç üretilmesi için ön gerilim (tutma) valfi olarak kullanılmaktadır.

CVSS Serisi Paslanmaz Çek Valflerde açma basıncı standart olarak 0,5 Bar'dır.

Özel olarak 6-8 Bar açma basınçlı paslanmaz çek valfler de stoklarımızda mevcuttur.



Malzeme
Vida Ölçüsü
Sızdırmazlık
Açma Basıncı
Çalışma Sıcaklığı

AISI 316-L kalite paslanmaz çelik

BSP (İsteğe Bağlı: NPT, Metrik)

VİTON

0,5 Bar (Özel hallerde isteğe bağlı 6-8 Bar açma basıncı opsiyonu)

-30 °C ile +110 °C

Özel Hallerde

EPDM (Buhar uygulamalarına özel)

6-8 Bar açma basınçlı yay

Kullanım Alanları

Denizcilik, gıda, ilaç, medikal, kimya, sulama, kağıt, boya, tekstil, gaz ve havacılık

CVSS SERIES AISI 316-L STAINLESS STEEL CHECK VALVES

CVSS Series Check Valves are completely made of AISI 316-L stainless steel raw material have an excellent resistance to all kind of chemical and corrosion.

CVSS Series Check Valves are also used for by-pass of throttle points, for flow prevention in one direction, for discharging valve and for hold valve.

Opening pressure of CVSS Series Hydraulic Check Valves is 0,5 Bar. Upon request, 6-8 Bar opening pressure is optional.

Material
Thread Size
Opening Pressure
Sealing
Working Temperature

AISI 316-L stainless steel

BSP (Upon Request: NPT, Metric)

0,5 Bar (6-8 Bar opening pressure is optional, open request)

VITON

-30 °C and +110 °C

Upon Request

EPDM (For steam application)

Special spring for optional 6-8 Bar opening pressure

Applications

Marine, food, pharmacy, medical, chemical, irrigation, paper, paint, textile, gas and aviation



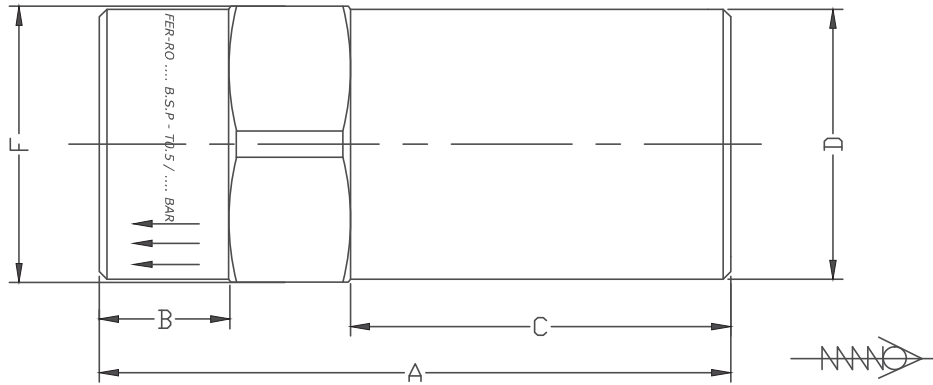
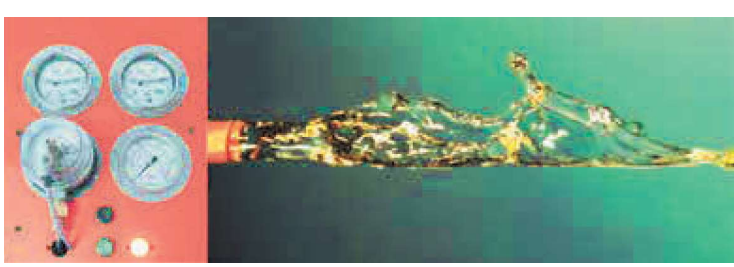
Açma basıncı 6 - 8 Bar olan hidrolik paslanmaz çek valflerimiz de stoklarımızda mevcuttur.

Stainless steel check valves of which cracking pressure is 6 - 8 Bar are also available in stock.

54



FER-RO / CVSS SERİSİ AISI 316-L PASLANMAZ ÇEK VALFLER
FER-RO / CVSS SERIES AISI 316-L STAINLESS STEEL CHECK VALVES

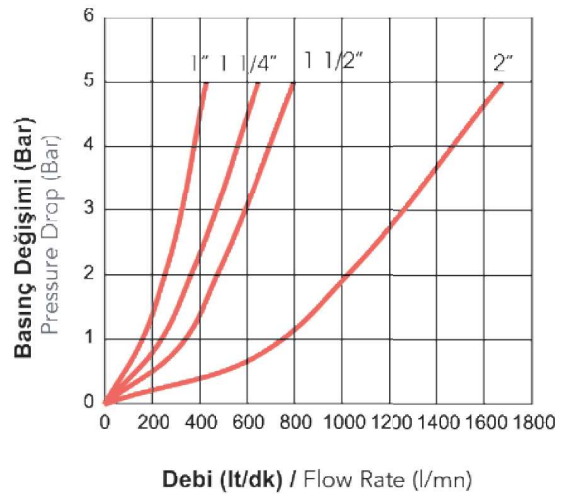
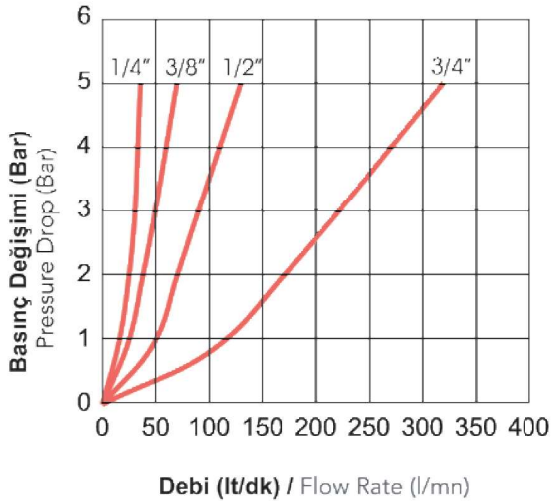


Teknik Özellikler Technical Specifications

Kod (Code)	Vida Ölçüsü (Thread Size) A	Açma Basıncı (Crack Pressure) Bar	Çalışma Basıncı (Working Pressure) Bar	Ölçüler - mm (Dimensions) - mm				
				A	B	C	D	F
CVSSG14V	1/4" BSP	0.5	450	55	10	35	18	19
CVSSG38V	3/8" BSP	0.5	450	60	11	38	21	22
CVSSG12V	1/2" BSP	0.5	400	70	12	45	26	27
CVSSG34V	3/4" BSP	0.5	380	83	17	50	35	36
CVSSG1V	1" BSP	0.5	350	98	20	60	40	41
CVSSG114V	1 1/4" BSP	0.5	350	110	21	68	49	50
CVSSG112V	1 1/2" BSP	0.5	280	115	22	71	58	60
CVSSG2V	2" BSP	0.5	260	130	25	80	73	75

Debi / Basınc Değişimi Tablosu Flow Rate / Pressure Drop Table

Kod (Code)	Vida Ölçüsü (Thread Size)	Basınc Değişimi (Pressure Drop) - Δp		
		1 Bar	2 Bar	5 Bar
CVSSG14V	1/4" BSP	16	25	36
CVSSG38V	3/8" BSP	25	38	70
CVSSG12V	1/2" BSP	50	70	130
CVSSG34V	3/4" BSP	115	170	320
CVSSG1V	1" BSP	160	255	430
CVSSG114V	1 1/4" BSP	240	365	650
CVSSG112V	1 1/2" BSP	340	475	800
CVSSG2V	2" BSP	750	1025	1680





HB SERİSİ HİDROLİK HORTUM PATLAMA VALFLERİ

HB Serisi Hidrolik Hortum Patlama Valfleri, hidrolik hortumun patlaması durumunda yükte meydana gelebilecek iniş ve düşmeleri engellemek amacıyla kullanılırlar. Çekirdek kartriçler doğrudan silindire monte edilirler.

HB Serisi Hidrolik Hortum Patlama Valfleri, normalde çalışma esnasında açıktırlar. Akışkanın ters taraftan akması ve bu akımın da valfin ayarından daha fazla olması halinde, kapama rondelası valf yatağını kapayarak akımı keser.



Malzeme
Vida Ölçüsü
Sızdırmazlık
Çalışma Sıcaklığı
Kaplama
Kullanım Alanı

Otomat Çeliği
BSP (isteğe Bağlı: NPT, Metrik)
Nitril O-ring (NBR)
-30 °C ile +110 °C
Galvaniz (Chrome III pasivasyon)
Forkliftler, kaldırma ekipmanları, vinçler, asansör platformları, çöp toplama kamyonları

HB SERIES HYDRAULIC HOSE BREAK VALVES

HB Series Hydraulic Hose Break Valves are used to prevent the uncontrolled descent of load in case of hose breakage.

Cartridge type valves are mounted directly into the port of the cylinder and inline valves are mounted directly into the cylinder.

Hose break valves are normally open during operation. If fluid flows in the reverse direction and flow exceeds setting value of the valve, the closing disc will shut the flow by pushing valve seat.

Material
Thread Size
Sealing
Working Temperature
Plating
Applications

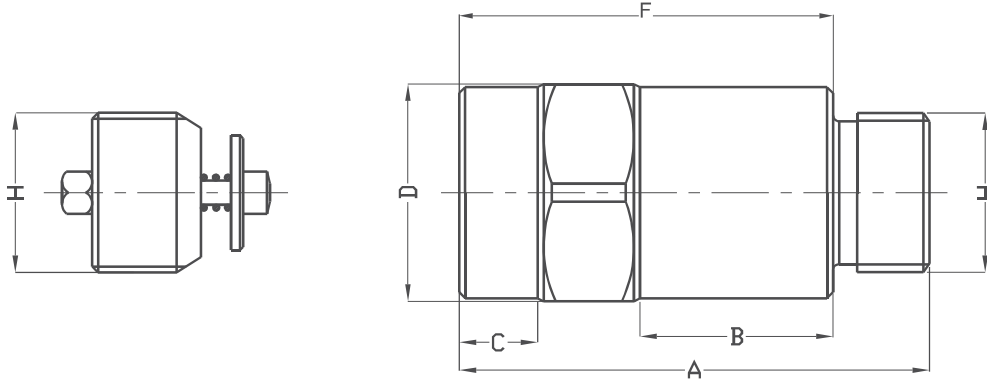
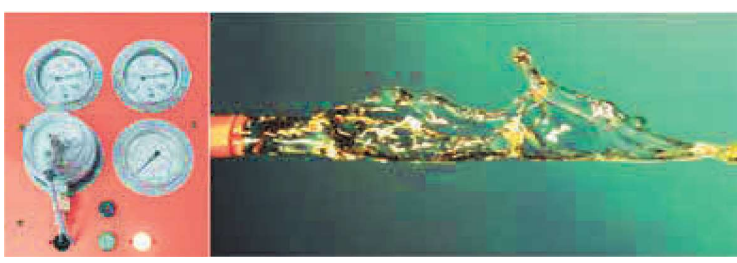
Carbon Steel
BSP (Upon Request: NPT, Metric)
Nitrile O-ring (NBR)
-30 °C and +110 °C
Zinc Plating (Cr III Passivation)
Forklifts, lifting equipments, cranes, elevating platforms, waste collection vehicles.



Isıl işlem görmüş malzemelerin sertlikleri fabrikamızda kontrol edilmektedir.

Hardness grades of heat treated materials are controlled in our factory.



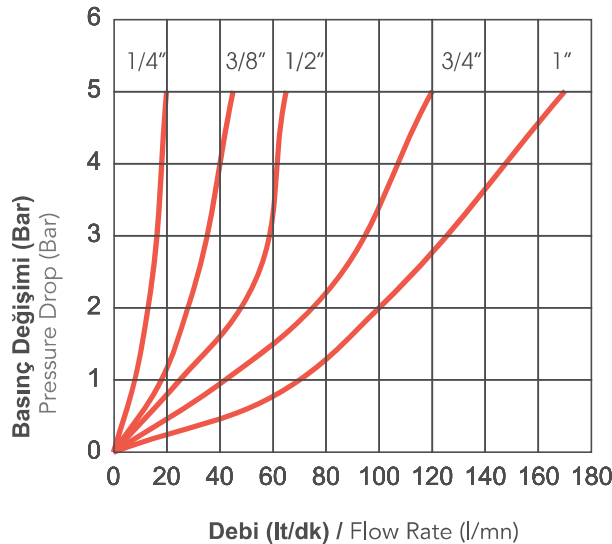


Teknik Özellikler Technical Specifications

Kod (Code)	Vida Ölçüsü (Thread Size) H	Çalışma Basıncı (Working Pressure) Bar	Ölçüler - mm (Dimensions) - mm				
			A	B	C	D	F
HBG14SN	1/4" BSP	420	58	24	10	19	46
HBG38SN	3/8" BSP	420	58	24	10	22	46
HBG12SN	1/2" BSP	400	65	25	10	27	51
HBG34SN	3/4" BSP	380	78	32	13	36	62
HBG1SN	1" BSP	350	84	32	15	41	65

Debi / Basınç Değişimi Tablosu Flow Rate / Pressure Drop Table

Kod (Code)	Vida Ölçüsü (Thread Size)	Basınç Değişimi (Pressure Drop) - Δp		
		1 Bar	2 Bar	5 Bar
HBG14SN	1/4" BSP	8	13	20
HBG38SN	3/8" BSP	18	28	45
HBG12SN	1/2" BSP	25	48	65
HBG34SN	3/4" BSP	42	75	120
HBG1SN	1" BSP	70	100	170





SC SERİSİ HİDROLİK PİLOT KUMANDALI ÇEK VALFLER

SC Serisi Hidrolik Pilot Kumandalı Çek Valfler, bir pilot basınç uygulanana kadar silindiri bir yöne kilitleyebilirler. Akım bir yöne serbest ve diğer yöne bloke edilmiştir. X pilot girişi üzerinden pilot basınç uygulandığında tersine akıma izin verir.

SC Serisi, genelde sürgü tip yön kontrol valfi kullanılması durumunda silindiri yağ kaçırmayacak pozisyonda tutmak için; hidrolik devirdaim ve tahliye valfi olarak; ve akım yön kontrol valfinin limitlerini aştığında dönüş hattının boşaltılması amacıyla kullanılır.



Malzeme	Otomat Çeliği
Vida Ölçüsü	BSP (İsteğe Bağlı: NPT, Metrik)
Sızdırmazlık	Nitril O-ring (NBR)
Çalışma Sıcaklığı	-30 °C ile +110 °C
Kaplama	Galvaniz (Chrome III pasivasyon)
Isıl İşlem	İç parçalarda
Kullanım Alanı	Genel hidrolik uygulamaları

SC SERIES HYDRAULIC SINGLE PILOT OPERATED CHECK VALVES

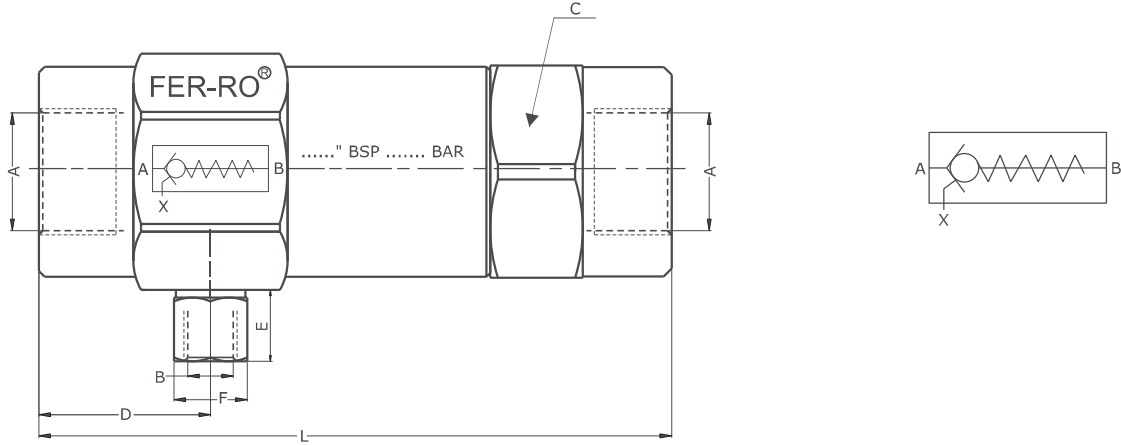
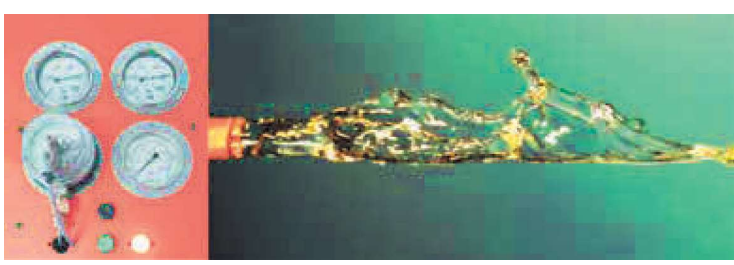
SC Series Hydraulic Single Pilot Operated Check Valves are used to block the cylinder in one direction until pilot pressure is applied.

The flow is free in one direction and reverse flow is blocked. When the pilot pressure is applied to X port it allows the return flow.

SC Series are commonly used for keeping cylinders leak-free in position, when spool type directional control valves are used; as hydraulically activated recirculation or drain valve; and for discharge of return line, when flow exceeds limits of directional control valve.

Material	Carbon Steel
Thread Size	BSP (Upon Request: NPT, Metric)
Sealing	Nitrile O-ring (NBR)
Working Temperature	-30 °C and +110 °C
Plating	Zinc Plating (Cr III Passivation)
Heat Treatment	Internal parts
Applications	General hydraulic applications





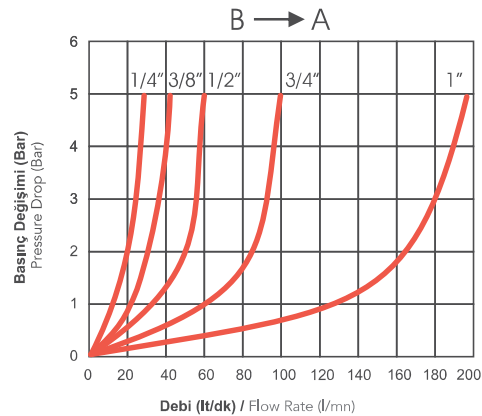
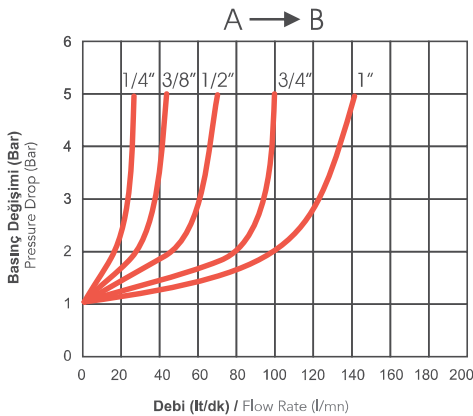
Teknik Özellikler Technical Specifications

Kod (Code)	Vida Ölçüsü (Thread Size) A	Çalışma Basıncı (Working Pressure) Bar	Ölçüler - mm (Dimensions) - mm					
			B	C	D	E	F	L
SCG14N	1/4" BSP	380	1/4" BSP	36	32.50	18.50	19	103.50
SCG38N	3/8" BSP	380	1/4" BSP	38	35	-	-	111
SCG12N	1/2" BSP	380	1/4" BSP	41	38.20	-	-	122
SCG34N	3/4" BSP	360	1/4" BSP	50	45	-	-	146
SCG1N	1" BSP	360	1/4" BSP	55	45	-	-	164

Debi / Basınç Değişimi Tablosu Flow Rate / Pressure Drop Table

A → B		Basınç Değişimi (Pressure Drop) - Δp		
Kod (Code)	Vida Ölçüsü (Thread Size)	3 Bar	4 Bar	5 Bar
		SCG14N	1/4" BSP	22
SCG38N	3/8" BSP	38	41	43
SCG12N	1/2" BSP	61	65	71
SCG34N	3/4" BSP	92	98	100
SCG1N	1" BSP	123	132	141

B → A		Basınç Değişimi (Pressure Drop) - Δp		
Kod (Code)	Vida Ölçüsü (Thread Size)	1 Bar	2 Bar	5 Bar
		SCG14N	1/4" BSP	13
SCG38N	3/8" BSP	21	30	41
SCG12N	1/2" BSP	33	50	60
SCG34N	3/4" BSP	63	85	100
SCG1N	1" BSP	125	165	195





DC SERİSİ HİDROLİK İKİZ KİLİT VALFLERİ

DC Serisi Hidrolik İkiz Kilitleme Valfleri, aynı sınıfta olmalarına rağmen, normalde kapalı yöndeki akışı izin vermeleri ya da normalde akışın serbest olduğu yöndeki valfin pilot basıncıyla açılmasını sağlamaları açısından hat tipi çek valflerden farklıdır.

Akışkan, valflerden birine gelir ve yandaki karşılığı olan valften serbest geçiş gerçekleşir. Bu arada basınçtan dolayı pilot hareket ederek diğer yöndeki çek valfi açarak akışkanın geri geçişini sağlar. DC Serisi Hidrolik İkiz Kilit Valfleri, iç parçalarına uygulanan ısıtılma işleminden dolayı mükemmel sızdırmazlığa sahiptirler.

Malzeme

Vida Ölçüsü

Sızdırmazlık

Çalışma Sıcaklığı

Kaplama

Isıl İşlem

Kullanım Alanı

Otomat Çeliği

BSP (İsteğe Bağlı: NPT, Metrik)

Nitril O-ring (NBR)

-30 °C ile +110 °C

Galvaniz (Chrome III pasivasyon)

İç parçalarda

Kaldırma ekipmanları, vinçler, platformlar, beton mikserleri, tarım makineleri



DC SERIES HYDRAULIC DOUBLE PILOT OPERATED CHECK VALVES

Although they are in the same range with inline check valves, DC Series Hydraulic Double Pilot Operated Check Valves are different in that they permit the valve to open normally closed direction or they provide a positive shut-off by means of a specific pilot pressure signal.

Fluid is directed towards one of the valve ports and free flow to the corresponding port. Then by moving the pilot piston the pressure opens opposite check valve and provides a return passage for fluid through the opposite check valve.

DC Series have excellent seal due to the heat treatment applied to internal components.

Material

Thread Size

Sealing

Working Temperature

Plating

Heat Treatment

Applications

Carbon Steel

BSP (Upon Request: NPT, Metric)

Nitrile O-ring (NBR)

-30 °C and +110 °C

Zinc Plating (Cr III Passivation)

Internal parts

Lifting equipments, cranes, platforms, concrete mixers, agricultural machines.

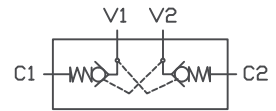
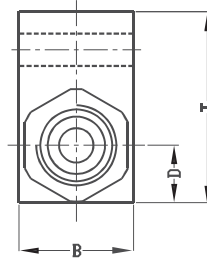
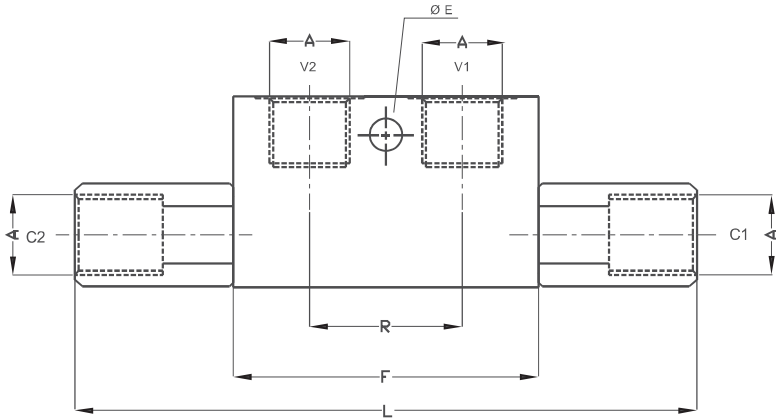
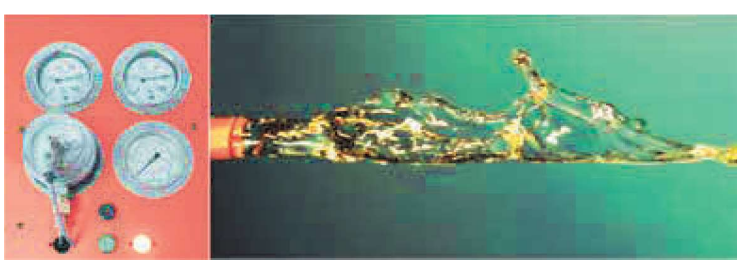


60



FER-RO / DC SERİSİ HİDROLİK İKİZ KİLİT VALFLERİ

FER-RO / DC SERIES HYDRAULIC DOUBLE PILOT OPERATED CHECK VALVES



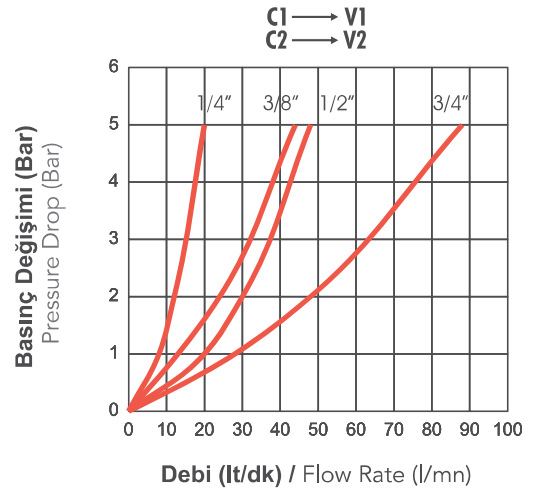
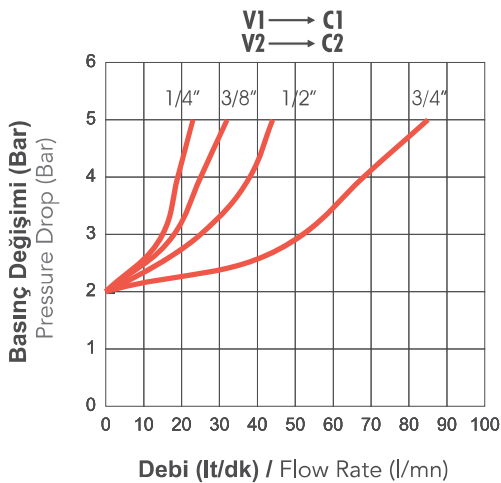
Teknik Özellikler Technical Specifications

Kod (Code)	Vida Ölçüsü (Thread Size) A	Çalışma Basıncı (Working Pressure) Bar	Ölçüler - mm (Dimensions) - mm							
			B	D	ØE	F	L	R	T	
DCG14N	1/4" BSP	380	30	13	7	65	128	33	40	
DCG38N	3/8" BSP	380	30	13	7	65	128	33	40	
DCG12N	1/2" BSP	360	30	15	8.5	80	163	40	50	
DCG34N	3/4" BSP	320	40	20	10.5	100	200	55	60	

Debi / Basınç Değişimi Tablosu Flow Rate / Pressure Drop Table

Kod (Code)	Vida Ölçüsü (Thread Size)	Basınç Değişimi (Pressure Drop) - Δp		
		Basınç Değişimi (Pressure Drop) - Δp		
		3 Bar	4 Bar	5 Bar
DCG14N	1/4" BSP	15	18	23
DCG38N	3/8" BSP	18	25	32
DCG12N	1/2" BSP	25	38	44
DCG34N	3/4" BSP	52	68	85

Kod (Code)	Vida Ölçüsü (Thread Size)	Basınç Değişimi (Pressure Drop) - Δp		
		Basınç Değişimi (Pressure Drop) - Δp		
		1 Bar	2 Bar	5 Bar
DCG14N	1/4" BSP	8	12	20
DCG38N	3/8" BSP	13	24	44
DCG12N	1/2" BSP	20	30	48
DCG34N	3/4" BSP	28	48	88





LS SERİSİ HİDROLİK VEYA VALFLERİ

LS Serisi Veya Valfleri, iki farklı girişten gelen farklı basınçlardan güçlü olanı tek bir çıkış noktasına yönlendirirler.

Bu valfler bir gövde ve karşılıklı iki çek valf arasında bulunan krom kaplı çelik küreden oluşurlar. Akışkan giriş noktalarının birisinden geldiğinde, içteki küre diğer taraftaki girişe baskı yapıp tıkayarak gelen akışkanın çıkış noktasına geçişini sağlar.

Veya Valfleri, genellikle akışkanın iki yönlü hidrolik motorun basınçlı tarafından, basıncı düşmekte olan hidrolik frene doğru yönlendirilmesi amacıyla hidrolik fren uygulamaları ve hassas yük devrelerinde kullanılır.

Malzeme
Vida Ölçüsü
Sızdırmazlık
Çalışma Sıcaklığı
Kaplama
Kullanım Alanı

Otomat Çeliği
BSP (İsteğe Bağlı: NPT, Metrik)
Nitril O-ring (NBR)
-30 °C ile +110 °C
Galvaniz (Chrome III pasivasyon)
Hidrolik fren uygulamaları



LS SERIES HYDRAULIC LOAD SHUTTLE VALVES

LS Series Load Shuttle Valves direct the higher input pressure from two different ports towards the one single output port.

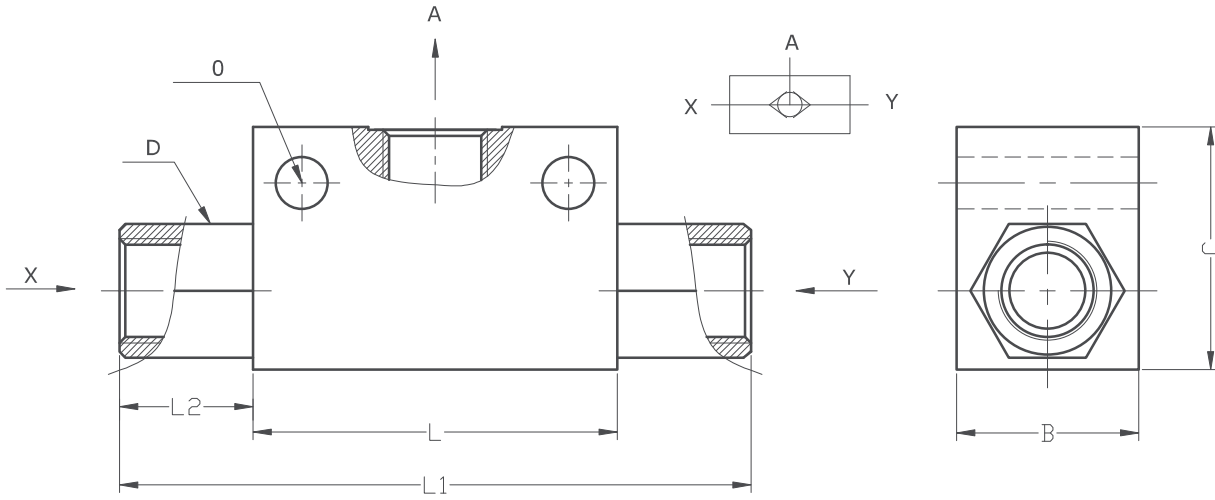
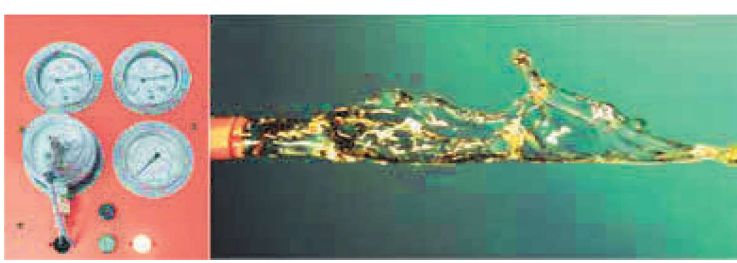
They consist of a body and a chrome coated single steel ball placed between two opposite check valves. When fluid comes from one of inlet port, the internal ball blocks the opposite seat by pressurizing it and provides a flow passage to the outlet port.

LS Series are generally used in load sense circuits and hydraulic brake applications in order to route fluid from the pressure side of a bidirectional hydraulic motor to a pressure decreased hydraulic brake.

Material
Thread Size
Sealing
Working Temperature
Plating
Applications

Carbon Steel
BSP (Upon Request: NPT, Metric)
Nitrile O-ring (NBR)
-30 °C and +110 °C
Zinc Plating (Cr III Passivation)
Hydraulic brake applications



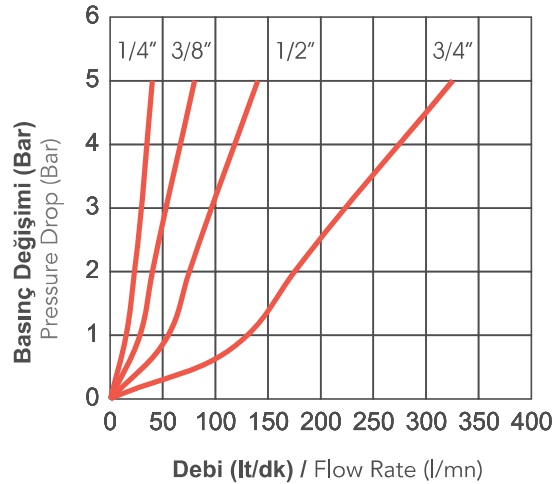


Teknik Özellikler Technical Specifications

Kod (Code)	Vida Ölçüsü (Thread Size) A	Çalışma Basıncı (Working Pressure) Bar	Ölçüler - mm (Dimensions) - mm						
			B	C	D	L	L1	L2	Ø M
LSG14N	1/4" BSP	380	30	40	22	60	104	22	8.5
LSG38N	3/8" BSP	380	30	40	22	60	104	22	8.5
LSG12N	1/2" BSP	360	30	50	27	75	131	28	8.5
LSG34N	3/4" BSP	340	40	60	36	90	160	35	8.5

Debi / Basınç Değişimi Tablosu Flow Rate / Pressure Drop Table

Kod (Code)	Vida Ölçüsü (Thread Size)	Basınç Değişimi (Pressure Drop) - Δp		
		1 Bar	2 Bar	5 Bar
LSG14N	1/4" BSP	15	23	40
LSG38N	3/8" BSP	28	40	80
LSG12N	1/2" BSP	55	75	140
LSG34N	3/4" BSP	130	170	330





PR SERİSİ HİDROLİK DİREKT EMNİYET VALFLERİ

PR Serisi Hidrolik Direkt Emniyet Valfleri, hidrolik sistemlerde kontrol sisteminin bir parçası olarak rol oynarlar.

Sistem aşırı yüklendiğinde Direkt Emniyet Valfi açılarak pompadan gelen akımın doğrudan yağ deposuna yönlendirilmesini sağlar.

Sistemdeki basınç, Direkt Emniyet Valfindeki yay vasıtası ile belirlenen seviyede kalır.

PR Serisi Hidrolik Direkt Emniyet Valfleri, hidrolik devrelerdeki basıncı sınırlamak amacıyla kullanılırlar.

Malzeme	Alüminyum
Vida Ölçüsü	BSP (İsteğe Bağlı: NPT, Metrik)
Sızdırmazlık	Nitril O-ring (NBR)
Çalışma Sıcaklığı	-30 °C ile +110 °C
Isıl İşlem	İç parçalarda
Kullanım Alanı	Genel hidrolik uygulamaları



PR SERIES HYDRAULIC PRESSURE RELIEF VALVES

PR Series Hydraulic Pressure Relief Valves act as a part of the control systems in hydraulic systems. When the system gets over loaded, the Pressure Relief Valve opens and flow comes from the pump is leaded directly into the hydraulic reservoir.

The pressure in the hydraulic system remains on the value determined by the spring on the Pressure Relief Valve.

PR Series Hydraulic Pressure Relief Valves are used to limit the pressure inside of the hydraulic circuits.

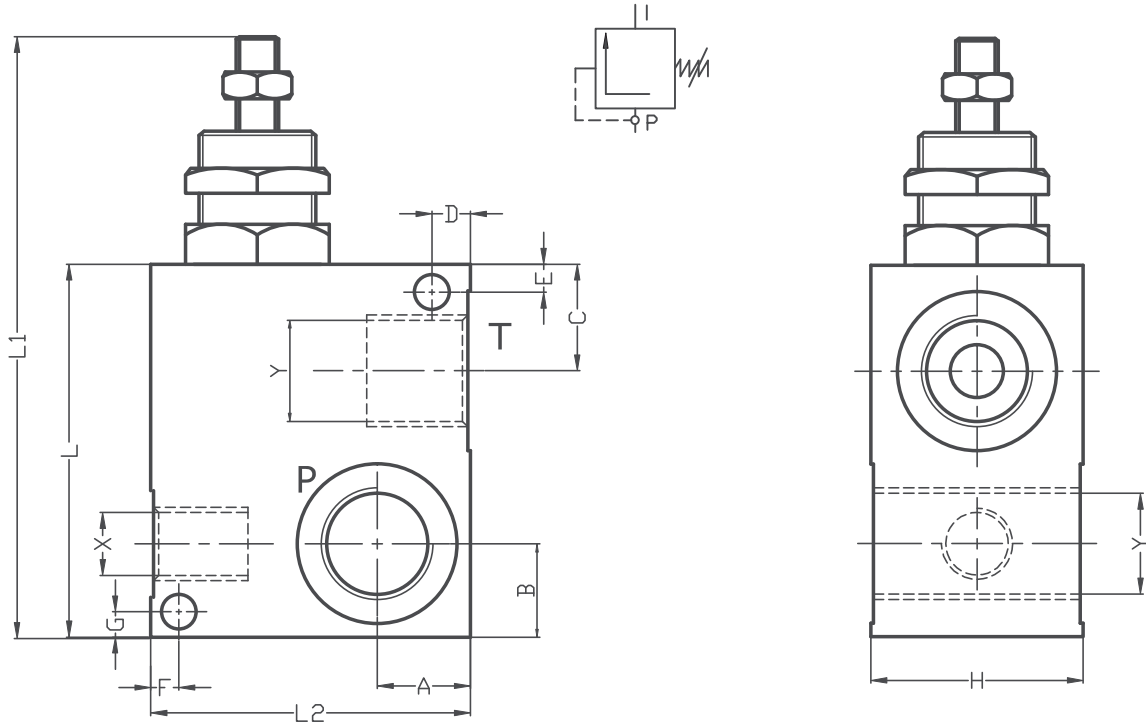
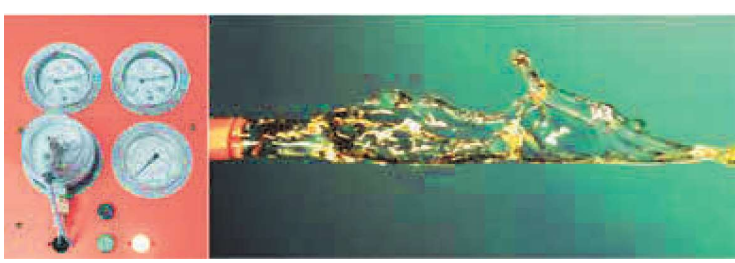
Material	Aluminium
Thread Size	BSP (Upon Request: NPT, Metric)
Sealing	Nitrile O-ring (NBR)
Working Temperature	-30 °C and +110 °C
Heat Treatment	Internal parts
Applications	Hydraulic brake applications



64



FER-RO / PR SERİSİ HİDROLİK DİREKT EMNİYET VALFLERİ
FER-RO / PR SERIES HYDRAULIC PRESSURE RELIEF VALVES



Teknik Özellikler Technical Specifications

Kod (Code)	Vida Ölçüsü (Thread Size)	Çalışma Basıncı (Working Pressure) Bar	Ölçüler - mm (Dimensions) - mm											
			A	B	C	D	E	F	G	H	X	L	L1	L2
PRG14N	1/4" BSP	480	16,50	14,50	20	5,25	5,25	-	-	30	-	65	115	45
PRG38N	3/8" BSP	480	14,50	14,50	21,50	5,25	5,25	-	-	30	-	65	115	45
PRG12N	1/2" BSP	450	17,50	19,50	21,50	7,50	5,25	6	5	35	1/4" BSP	72	123	60
PRG34N	3/4" BSP	450	24	21	23,30	-	-	5,25	5,25	40	-	80	145	60
PRG1N	1" BSP													



1/2" Hidrolik Otomatik Rekor 1200 Bar basınç altında test edilirken...
Test operation of 1/2" Hydraulic Quick Coupling at 1200 Bar...



FC SERİSİ HİDROLİK ÇEKŞİZ HIZ AYAR VALFLERİ

FC Serisi Çekşiz Hız Ayar Valfleri, akışkan hızının her iki yönde ayarlanmasını sağlayan valf türüdür. Hız Ayar Valfleri, ayar yapmaya yarayan kontrol kapağı yardımıyla akışkanın güvenli ve hızlı kontrolünü sağlar. Ayar kapağında, kapağı kilitleyerek vibrasyondan kaynaklanan oynamaları ve değişiklikleri engelleyen bir ayar vidası bulunmaktadır. Akışkanın gücünü hassas şekilde koruyup kontrol eden ve kusursuz hız ayarını sağlayan FC Serisi Çekşiz Hız Ayar Valfleri, özellikle mobil ve endüstriyel hidrolik uygulamalar ve kaldırma platformları başta olmak üzere tüm sanayide yaygın şekilde kullanılmaktadır.



Malzeme
Vida Ölçüsü
Sızdırmazlık
Çalışma Sıcaklığı
Kaplama
Kullanım Alanı

Otomat Çeliği
BSP (İsteğe Bağlı: NPT, Metrik)
Nitril O-ring (NBR)
-30 °C ile +110 °C
Galvaniz (Chrome III pasivasyon)
Genel hidrolik uygulamaları

FC SERIES HYDRAULIC FLOW CONTROL VALVES

FC Series Hydraulic Flow Control Valves allow shut-off and the adjustment of the flow in both directions. They provide reliable and easy control of fluid by means of the control knob allows adjustment. The setscrew on the control knob allows the knob to be locked, preventing movements and changes due to vibration.

FC Series Flow Control Valves are widely used in many fields especially in mobile and industrial hydraulic units and elevating platforms by controlling and protecting of fluid power precisely, and providing accurate settings for fluid speed.



Not:

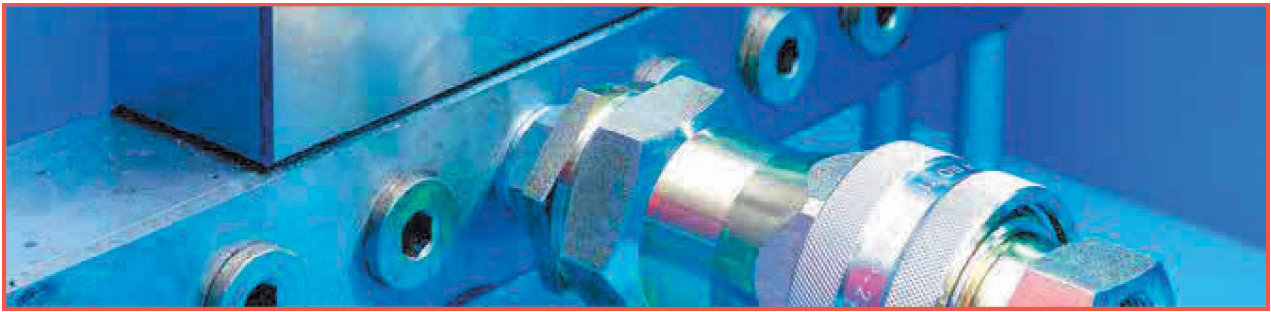
Bağlantı somunları stoklarımızda mevcuttur.

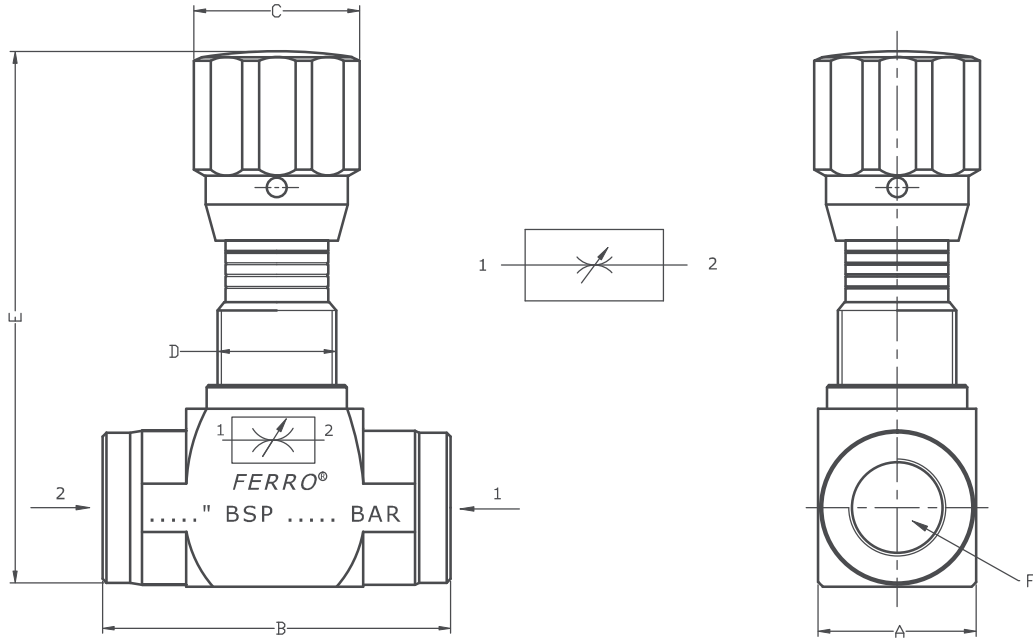
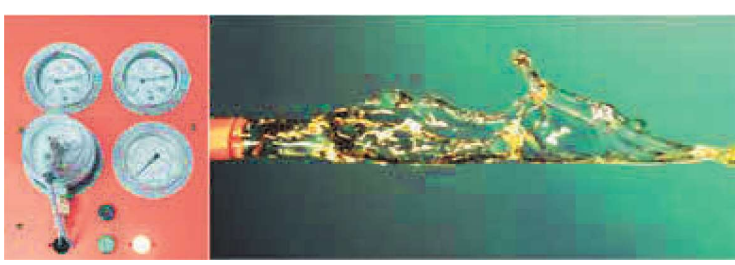
Note:

Connection nuts are available in stock.

Material
Thread Size
Sealing
Working Temperature
Plating
Applications

Carbon Steel
BSP (Upon Request: NPT, Metric)
Nitrile O-ring (NBR)
-30 °C and +110 °C
Zinc Plating (Cr III Passivation)
General hydraulic applications



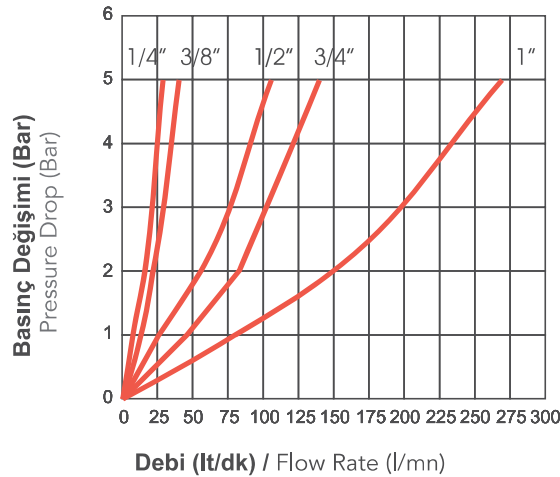


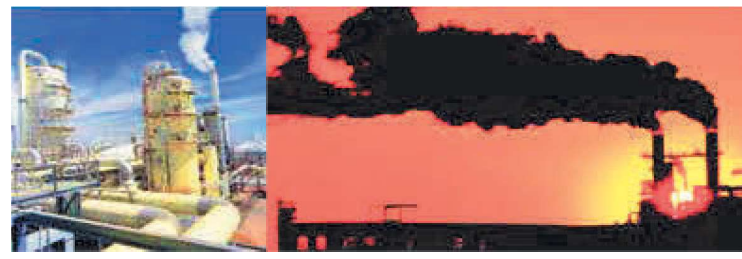
Teknik Özellikler Technical Specifications

Kod (Code)	Vida Ölçüsü (Thread Size)	Çalışma Basıncı (Working Pressure) Bar	Ölçüler - mm (Dimensions) - mm				
			A	B	C	D	E
FCG14N	1/4" BSP	550	25	59	32	M20x1,5	95
FCG38N	3/8" BSP	530	25	60	32	M20x1,5	95
FCG12N	1/2" BSP	500	30	66	34	M22x1,5	104
FCG34N	3/4" BSP	480	40	88	42	M30x1,5	140
FCG1N	1" BSP	450	45	100	42	M30x1,5	140

Debi / Basınc Değişimi Tablosu Flow Rate / Pressure Drop Table

Kod (Code)	Vida Ölçüsü (Thread Size)	Basınc Değişimi (Pressure Drop) - Δp		
		1 Bar	2 Bar	5 Bar
FCG14N	1/4" BSP	7,5	15	28
FCG38N	3/8" BSP	13	22	40
FCG12N	1/2" BSP	25	55	105
FCG34N	3/4" BSP	46	83	140
FCG1N	1" BSP	80	150	270





Not:

Bağlantı somunları stoklarımızda mevcuttur.

Note:

Connection nuts are available in stock.

FCC SERİSİ HİDROLİK ÇEKİLİ HIZ AYAR VALFLERİ

FCC Serisi Çekili Hız Ayar Valfleri, akışkanın hızının bir yönde ayarlanmasını, diğer yönde de çek valfi açarak rahatça geçişini sağlayan valflerdir. Hız Ayar Valfleri, ayar yapmaya yarayan kontrol kapağı yardımıyla akışkanın güvenli ve hızlı kontrolünü sağlarlar. Ayar kapağında, kapağı kilitleyerek vibrasyondan kaynaklanan oynamaları ve değişiklikleri engelleyen bir ayar vidası bulunmaktadır. Akışkanın gücünü hassas şekilde koruyup kontrol eden ve kusursuz hız ayarını sağlayan FCC Serisi Çekili Hız Ayar Valfleri, özellikle mobil ve endüstriyel hidrolik uygulamalar ve kaldırma platformları başta olmak üzere tüm sanayide yaygın şekilde kullanılmaktadırlar.

Malzeme
Vida Ölçüsü
Sızdırmazlık
Çalışma Sıcaklığı
Kaplama
Kullanım Alanı

Otomat Çeliği
BSP (İsteğe Bağlı: NPT, Metrik)
Nitril O-ring (NBR)
-30 °C ile +110 °C
Galvaniz (Chrome III pasivasyon)
Genel hidrolik uygulamaları

FCC SERIES HYDRAULIC FLOW CONTROL VALVES WITH CHECK

FCC Series Hydraulic Flow Control Valves With Check allow shut-off and the adjustment of the flow in one direction and free flow passage in the opposite direction via the built-in check valve. Flow Control Valves provide reliable and easy control of fluid by means of the control knob allows adjustment. The setscrew on the control knob allows the knob to be locked, preventing movements and changes due to vibration.

FCC Series Flow Control Valves are widely used in many fields especially in mobile and industrial hydraulic units and elevating platforms by controlling and protecting of fluid power precisely, and providing accurate settings for fluid speed.

Material
Thread Size
Sealing
Working Temperature
Plating
Applications

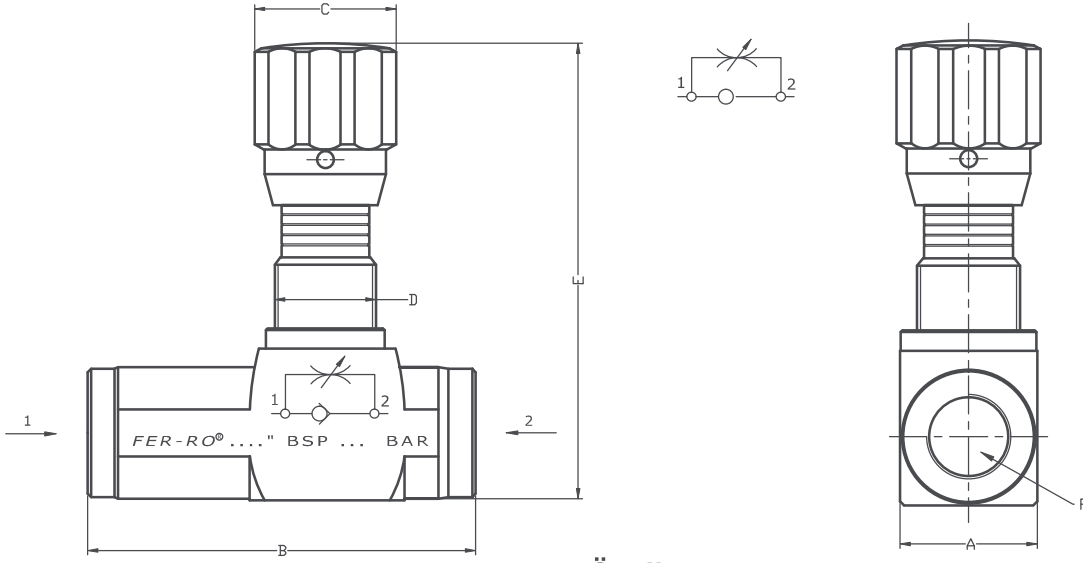
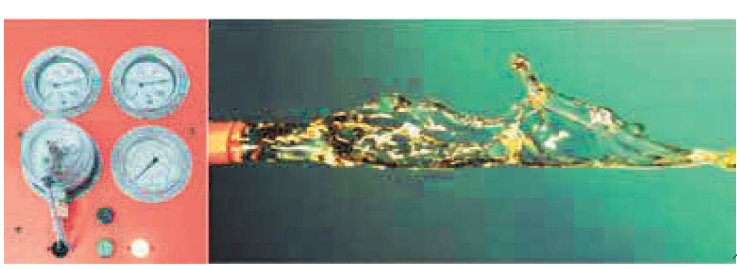
Carbon Steel
BSP (Upon Request: NPT, Metric)
Nitrile O-ring (NBR)
-30 °C and +110 °C
Zinc Plating (Cr III Passivation)
General hydraulic applications



68



FER-RO / FCC SERİSİ HİDROLİK ÇEKİLİ HIZ AYAR VALFLERİ
FER-RO / FCC SERIES HYDRAULIC FLOW CONTROL VALVES WITH CHECK



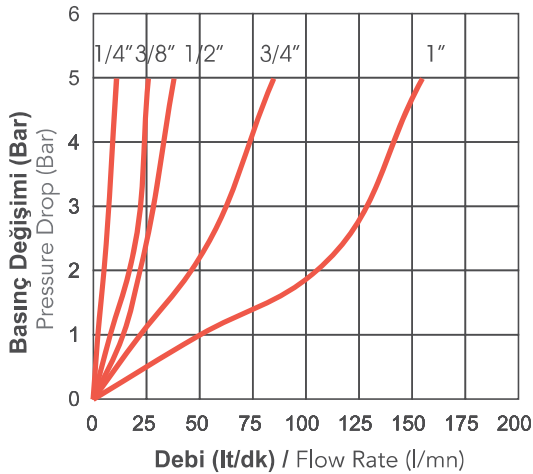
Teknik Özellikler Technical Specifications

Kod (Code)	Vida Ölçüsü (Thread Size)	Çalışma Basıncı (Working Pressure) Bar	Ölçüler - mm (Dimensions) - mm				
			A	B	C	D	E
FCCG14N	1/4" BSP	550	25	72	32	M20x1,5	95
FCCG38N	3/8" BSP	530	25	80	32	M20x1,5	95
FCCG12N	1/2" BSP	500	30	90	34	M22x1,5	104
FCCG34N	3/4" BSP	480	40	115	42	M30x1,5	140
FCCG1N	1" BSP	450	45	130	42	M30x1,5	140

Debi / Basıncı Değişimi Tablosu Flow Rate / Pressure Drop Table

Kod (Code)	Vida Ölçüsü (Thread Size)	Basıncı Değişimi (Pressure Drop) - Δp					
		1 Bar		2 Bar		5 Bar	
		Kontrollü (Controlled)	KontROLSÜZ (Uncontrolled)	Kontrollü (Controlled)	KontROLSÜZ (Uncontrolled)	Kontrollü (Controlled)	KontROLSÜZ (Uncontrolled)
FCCG14N	1/4" BSP	2,2	7,5	5	15	11	28
FCCG38N	3/8" BSP	8	13	17	22	26	40
FCCG12N	1/2" BSP	14	25	22	55	38	105
FCCG34N	3/4" BSP	22	46	46	83	85	140
FCCG1N	1" BSP	40	80	120	150	160	270

Kontrollü Controlled



KontROLSÜZ Uncontrolled

